

シリコンラバーヒーター

標準在庫品 長方形

翌日出荷



特徴と仕様

- 最短で御注文日より翌日出荷が可能です。

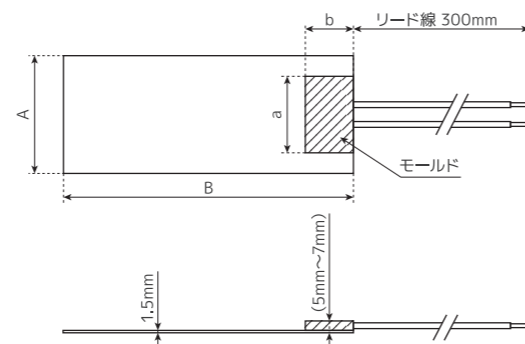
[100V仕様]
 ・材料タイプはSRタイプ(耐熱200℃)のみとなります。
 ・電力密度は0.8W/cm²となります。(ただし25mm×50mmは1.0W/cm²)
 ・ガラス編組シリコンリード線：300mm 幅A寸法の中央から外向きに取り出し
 ・10枚以上のご注文は別途ご相談ください。

■価格表

| ヒーターサイズ | 長さB (mm) | | | | | | |
|--------------|----------------|--------------|---------------|---------------|---------------|---------------|---------------|
| | 50 | 100 | 125 | 150 | 200 | 250 | 300 |
| 25 | ¥4,510 | ¥4,600 | ¥4,640 | ¥4,680 | ¥4,760 | ¥4,850 | ¥4,950 |
| モールド寸法 (axb) | 12.5W 25X25 | 20W 25X25 | 25W 25X25 | 30W 25X25 | 40W 25X25 | 50W 25X25 | 60W 25X25 |
| 50 | ¥4,580 | ¥4,710 | ¥4,780 | ¥4,830 | ¥4,970 | ¥5,250 | ¥5,390 |
| モールド寸法 (axb) | 20W 40X25 | 40W 40X25 | 50W 40X25 | 60W 40X25 | 80W 40X25 | 100W 40X25 | 120W 40X25 |
| 75 | — | ¥4,830 | ¥4,950 | ¥5,180 | ¥5,390 | ¥5,590 | ¥5,970 |
| モールド寸法 (axb) | — | 60W 40X25 | 75W 40X25 | 90W 40X25 | 120W 40X25 | 150W 40X25 | 180W 40X25 |
| 100 | — | ¥4,970 | ¥5,250 | ¥5,390 | ¥5,650 | ¥6,090 | ¥6,370 |
| モールド寸法 (axb) | — | 80W 40X25 | 100W 40X25 | 120W 40X25 | 160W 40X25 | 200W 40X25 | 240W 40X25 |
| 125 | — | — | ¥5,420 | ¥5,590 | ¥6,090 | ¥6,630 | ¥6,950 |
| モールド寸法 (axb) | — | — | 125W 40X25 | 150W 40X25 | 200W 40X25 | 250W 40X25 | 300W 40X25 |
| 150 | — | — | — | ¥5,970 | ¥6,370 | ¥6,950 | ¥7,520 |
| モールド寸法 (axb) | — | — | — | 180W 40X25 | 240W 40X25 | 300W 40X25 | 360W 40X25 |
| 200 | — | — | — | — | ¥7,070 | ¥7,800 | ¥8,500 |
| モールド寸法 (axb) | — | — | — | — | 320W 40X25 | 400W 40X25 | 480W 40X25 |
| 250 | — | — | — | — | — | ¥8,820 | ¥9,680 |
| モールド寸法 (axb) | — | — | — | — | — | 500W 40X40 | 600W 40X40 |
| 300 | — | — | — | — | — | — | ¥12,320 |
| モールド寸法 (axb) | — | — | — | — | — | — | 720W 40X60 |

電極部の厚さ：5~7mm

■形状図



※ヒーター幅A・ヒーター長さB・モールド寸法axbは価格表を参照ください。

シリコンラバーヒーター

標準在庫品 円形

翌日出荷



特徴と仕様

- 定形サイズ(円形)のシリコンラバーヒーターとなります。
- 最短で御注文日より翌日出荷が可能です。

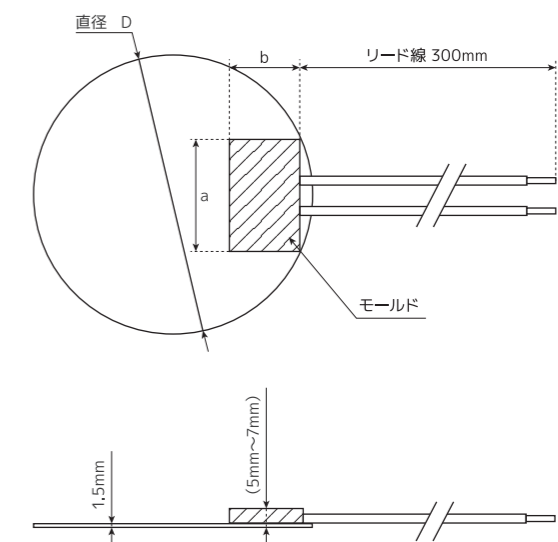
[100V仕様]
 ・材料タイプはSRタイプ(耐熱200℃)のみとなります。
 ・電力密度は0.8W/cm²となります。
 ・ガラス編組シリコンリード線：300mm 外向きに取り出し
 ・10枚以上のご注文は別途ご相談ください。

■価格表

| 直径 (mm) | 100 |
|--------------|---------------|
| φ50 | ¥5,840 |
| モールド寸法 (axb) | 16W 25x20 |
| φ75 | ¥6,010 |
| モールド寸法 (axb) | 35W 40x25 |
| φ100 | ¥6,230 |
| モールド寸法 (axb) | 63W 40x25 |
| φ125 | ¥6,680 |
| モールド寸法 (axb) | 98W 40x25 |
| φ150 | ¥7,230 |
| モールド寸法 (axb) | 140W 40x25 |
| φ200 | ¥8,330 |
| モールド寸法 (axb) | 250W 40x40 |
| φ250 | ¥10,080 |
| モールド寸法 (axb) | 390W 40x40 |
| φ300 | ¥13,580 |
| モールド寸法 (axb) | 565W 40x40 |

電極部の厚さ：5~7mm

■形状図



※ヒーター直径D・モールド寸法axbは価格表を参照ください。