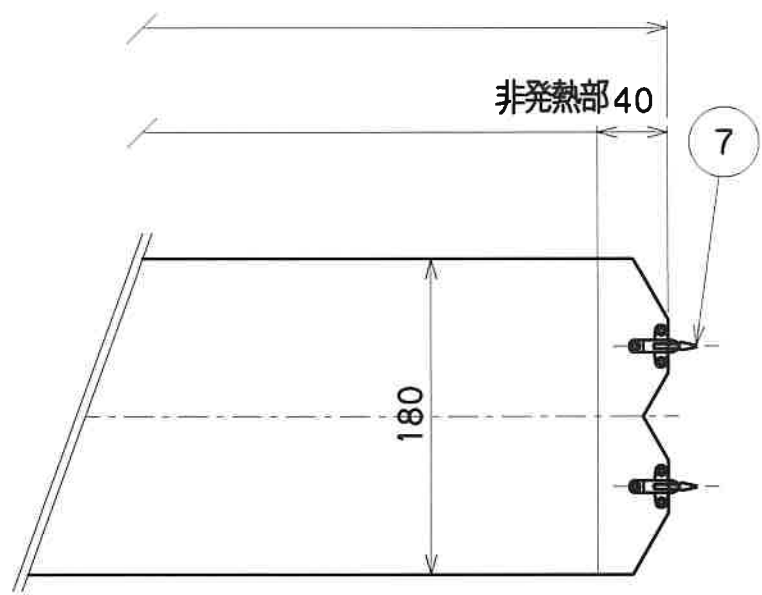


ラベル(ケース側面に貼り付け)

PS
E T&G Heater

定格電圧 : 単相 AC200V
 定格消費電力 : 1000W
 定格周波数 : 50Hz / 60Hz
 <屋内用> YGSN-200-2
 販売元 株式会社 ヤガミ



仕 様

定 格	200V 1000W ±10%
耐 電 圧	AC1500V/1分間
絶縁抵抗値	100Mオーム以上/DC500V
電力密度	0.362W/cm ²

8	アース端子	1	銅	R1.25-4
7	フック	2	SUS	
6	温度ヒューズ MICROTAMP	2	E4A50	152℃
5	温度調節器 EGO	1	金属ケース	30-80℃
4	スプリング	1	SUS	SH16-05
3	2PNCT-3-1.25 ケーブル	1	クロロレン	1.25sq*2M
2	電極部	1	シリコン	7.5t
1	シリコンラバーヒーター	1	シリコン	3.8t
記号	品 名	数量	材質	摘 要

第三角図法	単位m/m	1/4
作製	2021年4月1日	
承認	大城 照 豊里	設計 大橋 製 前野
T 株式会社T&Gヒーター		

名称	PSE対応 200V ドラム缶ヒーター
図番	YGSN-200-2