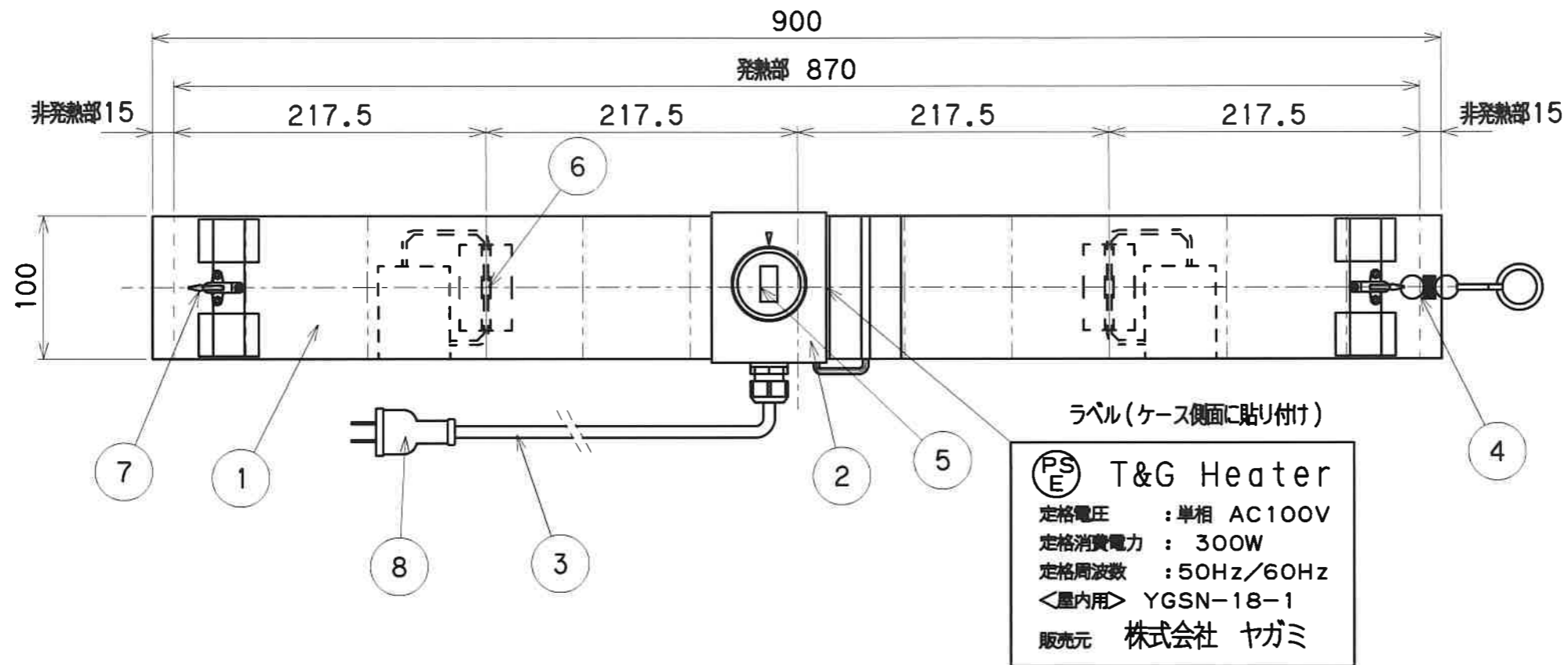
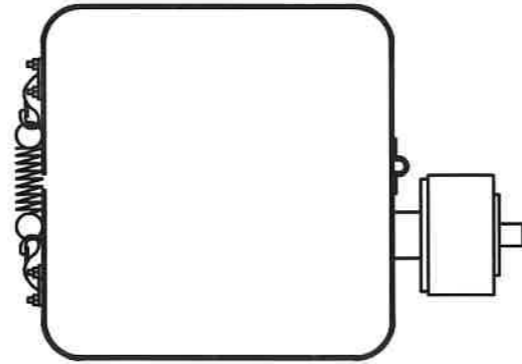


取り付け断面図



ラベル(ケース側面に貼り付け)

PS
E T&G Heater
 定格電圧 : 単相 AC100V
 定格消費電力 : 300W
 定格周波数 : 50Hz/60Hz
 <屋内用> YGSN-18-1
 販売元 株式会社 ヤガミ

仕様

定 格	100V 300W ±10%
耐 電 圧	AC1500V/1分間
絶縁抵抗値	100Mオーム以上/DC500V
電力密度	0.345W/cm ²

8	差し込みプラグ	1	ゴム	MP2552
7	フック	2	SUS	
6	温度ヒューズ MICROTAMP	2	E4A50	152℃
5	温度調節器 EGO	1	金属ケース	30-80℃
4	スプリング	1	SUS	特注品
3	2PNCT-2-1.25 ケーブル	1	クロロレン	1.25sq*2M
2	電極部	1	シリコン	5.5t
1	シリコンラバーヒーター	1	シリコン	1.5t
記号	品 名	数量	材質	摘 要

第三角図法	単位m/m	尺 1/4
作 製	2021年4月1日	
承 認	大城 照 豊里	設 計 大橋 製 前野
株式会社T&Gヒーター		

名 称	PSE対応 一斗缶ヒーター
図 番	YGSN-18-1