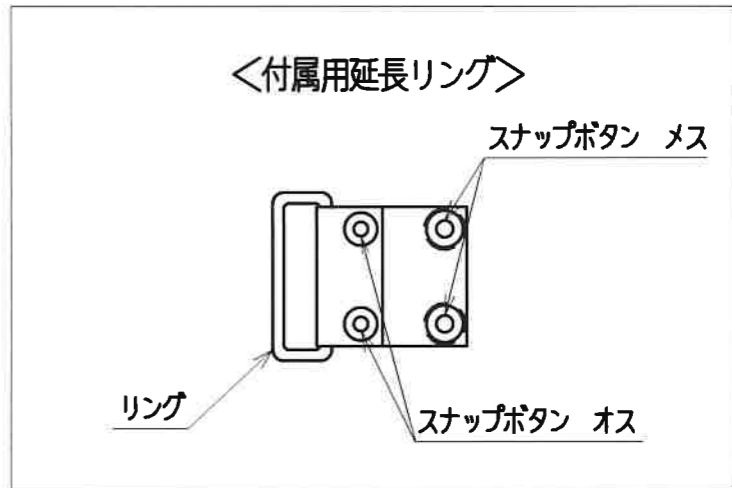


※本ヒーターは、4L角缶A (167mm*103mm*高さ272mm) 2種兼用とする
4L角缶B (181mm*106mm*高さ240mm)

※4L角缶Bにて使用の際には付属の延長リングを使用のこと



仕 様

定 格	100V 100W ±10%
耐 電 圧	AC1500V/1分間
絶縁抵抗値	100Mオーム以上/DC500V
電力密度	0.253W/cm ²

8	差し込みプラグ	1	ゴム	MP2552
7	リング	1	スチール	
6	マジックテープ<メス>	1	ポリエステル	耐熱150℃
5	マジックテープ<オス>	1	ポリエステル	耐熱150℃
4	温度ヒューズ MICROTEMP	2	E4A50	152℃
3	温度調節器 EGO	1	金属ケース	30-80℃
2	2PNCT-2-1.25 ケーブル	1	クロロレン	1.25sq*2M
1	シリコンラバーヒーター	1	シリコン	1.5t
記号	品 名	数量	材質	摘 要

第三角図法 単位m/m 尺 1/2

作 製 2021年4月1日

承認 大城 照 豊里 設計 大橋 製 前野

T&G 株式会社T&Gヒーター

名称 4L角缶ヒーター 平面図
図番 YGSN-4L-Sq